

ИНСТРУКЦИЯ ПО ЭКСПЛУАТАЦИИ



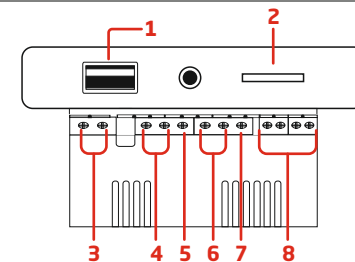
Параметры:

Технические Характеристики*	MINI-60
Мощность сети	220 В 50 Гц
Выходная мощность	2x30Вт (4Om)
Потребляемая мощность	65 Вт
Частотный диапазон	20 Гц-20 кГц
ФМ Диапазон	87.5-108 МГц
Дистанция Bluetooth	10 метров
Дистанция ПДУ	10 метров
Эквалайзер 10 пресетов	Натуральный, Рок, Блюз, Поп, Классика, Джаз, Кантри, Танцевальный, Олдскул, Мягкий
Сопротивление	4-8 Ом
Рекомендуемые АС	PASystem VOLT-20T или VOLT-30T
Соотношение сигнал/шум	≥95дБ
Входная чувствительность	0.775Vrms
Размер передней панели/Размер встраиваемого корпуса	86*86*13 мм / 72*72*52 мм
Код сопряжения Bluetooth	по умолчанию**

*технические характеристики могут быть изменены без предварительного уведомления

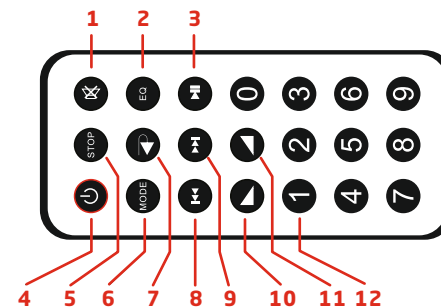
**«0000» можно изменить

Боковая панель:



1. USB
2. SD карта
3. AC 220В
4. AUX вход
5. Земля
6. AUX выход
7. ФМ
8. Выходы на колонки

ПДУ:



1. Отключение звука
2. Эквалайзер
3. Воспроизведение/пауза
4. Вкл/выкл.
5. Стоп
6. Режим
7. Возврат
8. Назад
9. Вперёд
10. Громкость -
11. Громкость +
12. Нумерация

Предисловие

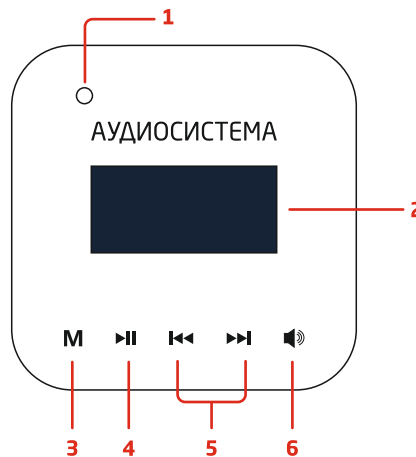
Благодарим Вас за выбор интеллектуального цифрового контроллера фоновой музыки нашей компании, все продукты проходят строгую проверку, прежде чем они выйдут на рынок, данный контроллер широко используется в жилых домах, коттеджах, комнатах отдыха, отелях и других местах где необходим качественный фоновый звук, этот небольшой и легкий усилитель имеет отличный звук и низкое энергопотребление.

Пожалуйста, прочитайте это руководство перед установкой, и отладкой.

Описание функций:

- Аудио формат: поддержка MP3, WAV, WMA и других аудио форматов, поддержка текстов песен LRC.
- Функция радио: встроенный цифровой FM-тюнер до 30 радиостанций.
- Функция Bluetooth: поддержка внешних устройств с функцией Bluetooth (имя устройства и код можно перепрограммировать с помощью внутреннего интерфейса)
- Аудио Вход/выход: поддержка линейного входа и выхода
- Общие настройки: поддержка английского языка; установка яркости подсветки дисплея; восстановление заводских настроек;
- Функция карты памяти: флэш-накопитель USB (поддерживающий 32 Гб) дополнительная TF-карта, поддержка до 32 Гб TF-карты.
- Разнообразие режима воспроизведения: поддержка одиночного воспроизведения, произвольного воспроизведения, последовательного воспроизведения, одиночного цикла, режим воспроизведения петли.
- Регулировка громкости: 32-уровневая электронная функция регулировки громкости.
- Функция памяти: запоминание воспроизведения до последнего отключения.
- Инфракрасный ПДУ: обеспечивает различные сочетания клавиш и удобное управление.

Передняя панель:



1. Приёмник ПДУ
2. ЖК-экран
3. Режимы
4. Воспроизведение/Пауза
5. Назад/Вперёд
6. Громкость

Устранение неисправностей:

Следующие проверки помогут Вам решить проблемы, с которыми Вы можете столкнуться при использовании устройства. Перед использованием контрольного списка ниже, проверьте правильность соединений и режимов

Неисправность	Причины и решения
Нет изображения на дисплее	Проверьте, правильно ли установлен шнур питания Проверьте, включен ли выключатель питания
Нет звука	Проверьте, правильно ли установлен кабель для динамиков или отключен ли звук
Не работает сенсорное управление	Не слишком ли грязная панель и нет ли воды в области кнопок. Есть вода на руке во время нажатия. Отключите питание и перезапустите
Не удается подключиться к Bluetooth	Подключен ли контроллер к другому устройству Включен ли поиск устройств Bluetooth на телефоне
Нет звука при подключении к Bluetooth	Телефон находится слишком далеко от контроллера Было ли выбрано воспроизведение с телефона для воспроизведения по Bluetooth*
Плохой FM сигнал	Длина антенны радиосигнала не менее 2 м Выбрано не самое лучшее направление антенны для радиосигнала

*Качество приёма зависит от стабильности трансляции в вашем регионе

Рекомендуем доверить установку аудиосистемы специалистам

ГАРАНТИЯ:

При условии соблюдения правил установки, подключения и эксплуатации, описанных в данной инструкции, предоставляется гарантийный срок 1 год. Информацию о ближайшем сервисном центре Вы можете получить, обратившись к региональному дилеру у которого было куплено данное оборудование