



pasystem.ru

# PAS SYSTEM

Системы звуковой трансляции  
и аварийного оповещения

USB

IP

5 ЗОН

Bluetooth

FM

Mic Input



## Трансляционные сетевые микшер-усилители (радиоузлы)

### СЕРИЯ LEV

LEV-150IP, LEV-250IP, LEV-350IP,  
LEV-500IP, LEV-650IP

# 5-ЗОННЫЕ МИКШЕР-УСИЛИТЕЛИ

с MP3/ Bluetooth/ FM/IP модулем для трансляции и оповещения

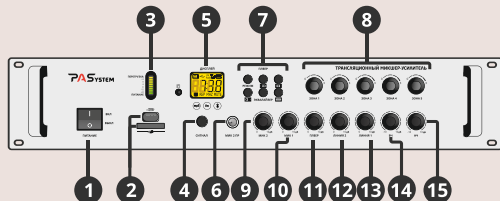
## ВНИМАНИЕ ВАЖНО!

Перед началом работы с усилителем, пожалуйста, прочтите внимательно эту инструкцию. Усилитель необходимо устанавливать в помещении с перепадом температуры не более  $-10 - +40^{\circ}\text{C}$  при влажности воздуха не более 80%. Исключить блокирование вентиляционных отверстий усилителя. Техническое обслуживание и ремонт усилителя должны производиться только квалифицированным персоналом.

## НАЗНАЧЕНИЕ И ФУНКЦИИ

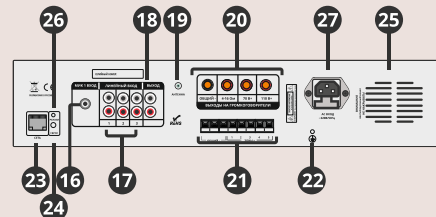
Усилитель предназначен для организации качественной трансляции фоновой музыки, речевого и эвакуационного оповещения на объектах общественного, торгового и промышленного назначения. Данная серия имеет качественное музыкальное звучание и высокую читаемость воспроизводимой речи. При соблюдении правил эксплуатации усилители гарантируют бесперебойную работу в формате 24/7, в течении срока службы.

### ПЕРЕДНЯЯ ПАНЕЛЬ



1. Кнопка включения электропитания
2. Гнёзда для флеш карт
3. Индикатор работы усилителя
4. Кнопка сигнала
5. Дисплей мультплеера
6. Разъём для подключения приоритетного микрофона №2 (TRS)
7. Функциональные кнопки управления мультплеером
8. Атенюаторы для регуляровки громкости в каждой из 5 зон
9. Регулировка уровня громкости микрофонного входа №2
10. Регулировка уровня громкости микрофонного входа №1
11. Регулировка громкости мультплеера
12. Регулировка уровня громкости линейного входа №2
13. Регулировка уровня громкости линейного входа №1
14. Регулировка уровня высоких частот
15. Регулировка уровня низких частот

### ЗАДНЯЯ ПАНЕЛЬ



16. Разъём микрофона №1 (TRS)
17. Линейные входы для подключения внешних источников сигнала (RCA)
18. Линейный выход для подключения внешнего усилителя мощности или записывающего устройства
19. Разъём радио антенны
20. Разъёмы для подключения низкоомной акустики от 4 до 16 Ом и прямой линии трансляционных громкоговорителей 110В
21. Клеммы для подключения 5 зон трансляционных громкоговорителей
22. Заземление
23. Разъём для подключения сети IP (RJ45)
24. Кнопка перезапуска сети IP
25. Вентиляционный канал (не закрывать)
26. Индикатор работы сети IP
27. Сетевой разъём 220В

- В усилитель интегрирован MP3/ Bluetooth/ FM/IP модуль.
- «Входная группа» состоит из двух микрофонных входов (разъём Jack).
- Микрофонный вход на передней панели с функцией приоритета.
- На задней панели три линейных входа (разъёмы типа RCA).
- «Выходная группа»: линейный выход (разъём типа RCA).
- Разъёмы для подключения акустических систем 70/110 В, 4-16 Ом.
- **Внимание! Не следует одновременно использовать линии громкоговорителей 4 -16 Ом и 110 В. Это приведёт к поломке усилителя.**
- Разъём для подключения FM-антенны.
- Двухполосная эквалаизация и индикация работы усилителя.
- Функция приоритета (при включении микрофона № 2 все остальные источники сигнала затухают). **Эта функция используется для оповещения важных сообщений.**
- Разъёмы для подключения сети IP (разъём RJ45). **Работа по сети IP имеет наивысший приоритет. микрофон №1 работает**

Технические характеристики	LEV-150IP	LEV-250IP	LEV-350IP	LEV-500IP	LEV-650IP
Выходная мощность, Вт	150	250	350	500	650
Частотный диапазон	40 - 18 000 Гц, +/- 3 дБ				
Нелинейные искажения	< 0,3% (1 кГц / -3 дБ В)				
Выход	4 - 16 Ом, 70 - 110 В				
Вход	Мик: 600 Ом, 6,0 мВ Линейный: 10 кОм, 300 мВ				
Сигнал / шум	Мик: ≥ 66 дБ Линейный вход: ≥ 70 дБ				
Питание	220 - 240 / 50 - 60 Гц в АС				
Потребляемая мощность, Вт	210	330	420	650	800
Защита	Перегрев, перегрузка, КЗ				
Габаритные размеры (ШхВхГ), мм	483x95x390				
Вес, кг	6,59	7,05	8,58	9,54	11
Страна разработчик	РОССИЯ				
Страна производитель	КНР				

\* Технические характеристики и дизайн могут изменяться без предварительного уведомления

## МЕРЫ ПРЕДОСТОРОЖНОСТИ

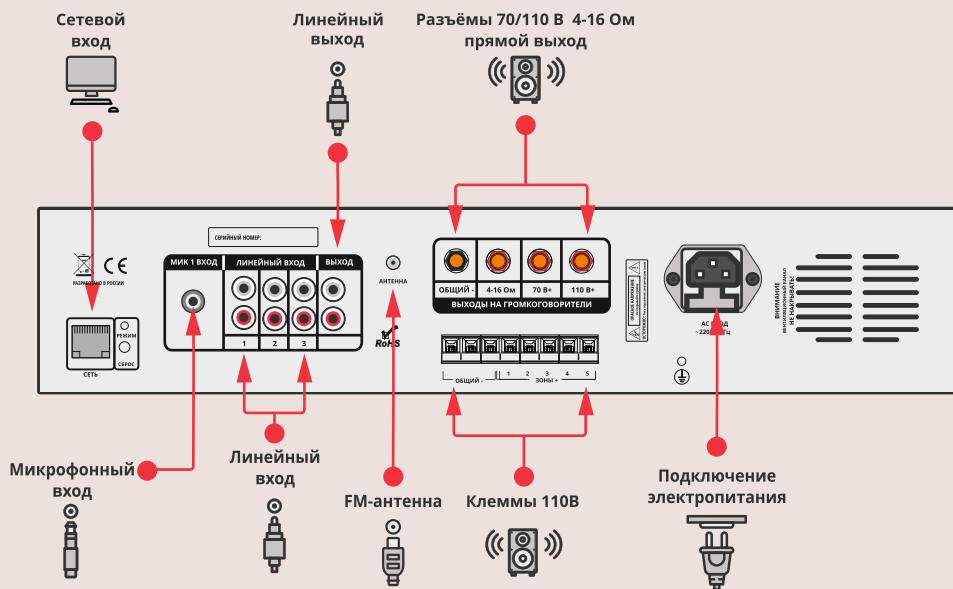
**1** Перед включением оборудования, которое используется в составе звукового комплекта (усилители мощности, микшерные пульта, источники сигнала и пр.), убедитесь в правильности подключения и соответствии сетевого напряжения.



**2** Во избежание удара электрическим током никогда не разбирайте и не открывайте корпуса приборов, внутри нет никаких необходимых пользователю регуляторов или переключателей.

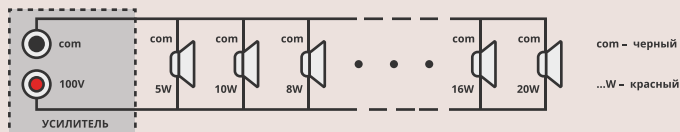
**3** Не подключайте усилители к неизвестному вам оборудованию, и не используйте с неизвестными аксессуарами.


# ПОДКЛЮЧЕНИЕ



**Помните, что суммарная мощность громкоговорителей не должна превышать мощности усилителя. Громкоговорители подключаются параллельно (для 100-вольтовых линий).**

Параллельное соединение (в 100V режиме динамики соединяются только так)



 Программное обеспечение для удалённого управления усилителем Вы можете скачать на сайте: [www.pasystem.ru](http://www.pasystem.ru) в разделе документация.

## ГАРАНТИЯ

При условии соблюдения правил установки, подключения и эксплуатации, описанных в данной инструкции, предоставляется гарантийный срок 1 год. Информацию о ближайшем сервисном центре вы можете получить, обратившись к региональному дилеру у которого было куплено данное оборудование.