



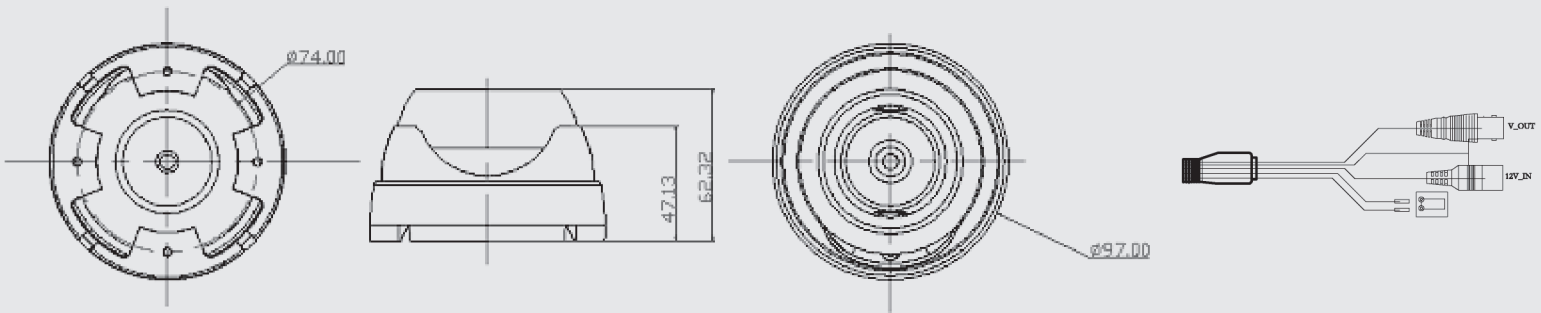
PR-D720F

КУПОЛЬНАЯ МЕГАПИКСЕЛЬНАЯ ВИДЕОКАМЕРА
СТАНДАРТА АHD ДЛЯ ИСПОЛЬЗОВАНИЯ
ВНУТРИ ПОМЕЩЕНИЙ



ОСОБЕННОСТИ

- Матрица 1/4" MegaPixel CMOS
- Процессор NVP2431H
- Разрешение HD720P (1280x720)
- Объектив 3,6 мм
- Механический ИК-фильтр
- ИК-подсветка до 15 метров
- Выходы видеосигнала АHD/CVBS
- Температурный режим от -10°C до +50°C
- Питание DC12V



СПЕЦИФИКАЦИИ

Матрица	1/4" CMOS OmniVision
Процессор	NVP2431H
Система сканирования	Прогрессивная
Разрешение	720P
Количество пикселей	1.0M (1280H*720V)
Электронный затвор	1/60- 1/100,000 сек
Минимальная чувствительность	0 Лк (ИК вкл)
Видео выход	CVBS/АHD выход
Соотношение Сигнал/Шум	Более 52 дБ (AGC выкл)
Гамма коррекция	0.45
Фокусное расстояние	3.6 мм
Тип объектива	Фиксированный
Поддержка АРД	Нет
ИК- диоды	24 шт.
Дальность ИК-подсветки	До 15 м
AES	Авто
AGC	Авто
AWB	Авто
D&N	Да
BLC	Авто
ICR	Да
Передача сигнала	До 500 м
Защита кабеля	Да
Защита от сбоев питания	Да
Рабочая температура	-10°C~50°C
Температура хранения	-30°C~60°C
Влажность	20%~90%
Питание	12VDC
Размеры, брутто	110×110×100 мм
Вес	0.25 кг

МЕРЫ ПРЕДОСТОРОЖНОСТИ

Не устанавливайте камеру в условиях воздействия высоких температур.

Используйте камеру при температуре, указанной в инструкции. Особенно внимательно относитесь к обеспечению высокой температуре.

Не устанавливайте и не используйте камеру в условиях повышенной влажности.

Данные условия могут повлиять на качество изображения.

Не устанавливайте камеру там, где отсутствует стабильное освещение.

Резкое изменение освещения или вспышки могут привести к сбою в работе камеры.

Не дотрагивайтесь до объектива камеры.

Это одна из наиболее важных частей камеры. Следите, чтобы на объективе не оставались отпечатки пальцев.

Не роняйте камеру и не подвергайте ее механическому воздействию.

Это может привести к возникновению неполадок в работе камеры.

Не направляйте камеру на прямой яркий свет.

Может выйти из строя датчик изображения.

Берегите камеру для внутреннего наблюдения от дождя и не проливайте на нее жидкость.

Если камера промокнет, немедленно вытрите ее досуха. Жидкости могут содержать минералы, разрушающие электронные компоненты.

Не подвергайте камеру воздействию радиоактивного излучения.

Может выйти из строя датчик изображения.