



LH730

4LED DLP-проектор BenQ

- Светодиодный (LED) источник света с яркостью 4000 ANSI-люмен
- Цветовой охват 98% Rec. 709
- 2D коррекция трапецеидального искажения и настройка по углам
- Современный интерфейс HDMI 2.0
- Возможность беспроводного проецирования (адаптер Wi-Fi приобретается отдельно)



ОСНОВНЫЕ ХАРАКТЕРИСТИКИ

Проекционная система	DLP Single 0.65" 1080p
Тип DMD	DC3 DMD-чип
Собственное разрешение	1080p (1920 x 1080)
Яркость	4000 ANSI-лм
Контрастность*	500,000 : 1
Цветовая палитра	30 бит (1.07 млрд. цветов)
Соотношение сторон	Собственное 16:9 (5 форматов по выбору)
Источник света	LED
Срок службы источника света** (Обычный/Еco/Smart-Eco®)	20,000/30,000/30,000 часов

ОПТИЧЕСКИЕ ХАРАКТЕРИСТИКИ

Проекционное отношение	1.3~1.56 (100° ±3% на 2.87 м)
Коэффициент масштабирования	1.2x
Коррекция трапецеидальных искажений	2D по вертикали и горизонтали ±30 градусов, 1D по вертикали в автоматическом режиме
Сдвиг проекции	91.5% ± 4.5%
Размер изображения	60"~150"

ЗВУК

Встроенный динамик	10 Вт x1
--------------------	----------

СПЕЦИАЛЬНЫЕ ВОЗМОЖНОСТИ

Защита от кражи	Защитная планка, слот для замка Kensington
Особенности	Адаптер Wi-Fi (приобретается отдельно), 2D коррекция трапецеидального искажения, 1D автокоррекция трапеции, настройка по углам, управление по сети, обновление прошивки через USB, работа 24/7

СОВМЕСТИМОСТЬ

Поддерживаемое разрешение	VGA(640 x 480) - 4K UHD (3840 x 2160)
Частота строчной развертки	15К~102кГц
Частота кадровой развертки	23~120 Гц
Совместимость с HDTV	480i, 480p, 576i, 576p, 720p, 1080i, 1080p
Поддержка стандартов видео	SDTV (480i/576i), EDTV (480p/576p), HDTV (720p, 1080i/p 60Hz)

МОЩНОСТЬ

Потребляемая мощность	360 Вт/ 330 Вт/ 160 Вт (Max/Норм/Еco)
Мощность в режиме ожидания	Норм. < 0.5 Вт
Источник питания	100 ~ 240V AC

РАЗМЕРЫ И ВЕС

Размеры (ШxВxГ)	420.7 x 286.1 x 131.7 мм
Вес	5.3 кг ±100 г

УСЛОВИЯ ЭКСПЛУАТАЦИИ

Уровень шума (Норм./Еco)	33/28 dBA
Рабочая температура	0 ~ 40°C

АКСЕССУАРЫ

Входят в комплект поставки	Руководство по быстрому запуску (4J.JLK01.001), пульт ДУ (5J.JND06.001), батарейки AAA x2, кабель питания (1.8 м), гарантийный талон (в зависимости от региона)
Не входят в комплект поставки	Потолочное крепление (5J.JAM10.001), адаптер Wi-Fi (EZC5201BS P/N: 5J.JPT28.001)

ЭКРАННОЕ МЕНЮ

Языки	Арабский/Болгарский/Хорватский/Чешский/Датский/Голландский/Английский/Финский/Французский/Немецкий/Греческий/Хинди/Венгерский/Итальянский/Индонезийский/Японский/Корейский/Норвежский/Персидский/Польский/Португальский/Румынский/Русский/Китайский – упр. письмо/Испанский/Шведский/Турецкий/Тайский/Китайский – trad. письмо/Вьетнамский (30 языков)
-------	--

ДРУГОЕ

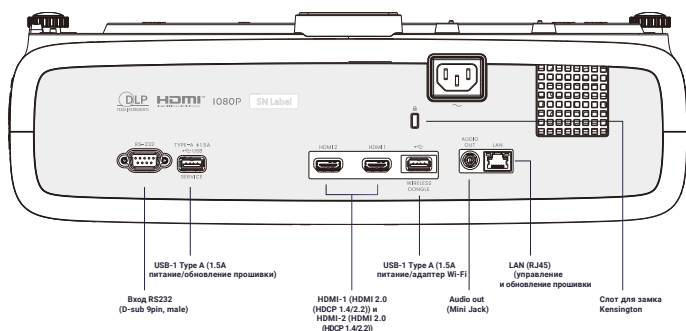
Артикул	9H.JLK77.15E
Код EAN	471 8755 07941 2

Уведомление об окружающей среде

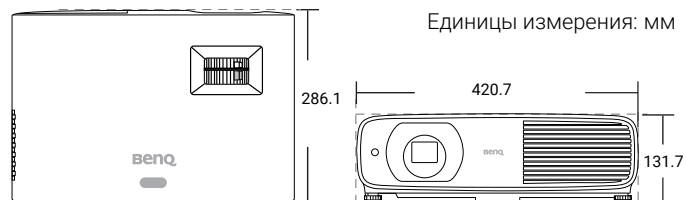
* Контрастность измеряется по стандарту «белое/черное поле» ("Full On / Full Off").

** Срок службы источника света зависит от условий окружающей среды и условий эксплуатации. Функции и технические характеристики могут быть изменены без предварительного уведомления.

ИНТЕРФЕЙСЫ



РАЗМЕРЫ



РАЗМЕРЫ ПРОЕКЦИИ

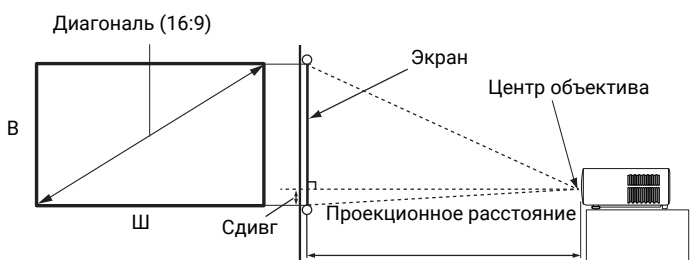


ТАБЛИЦА ПРОЕКЦИОННЫХ РАССТОЯНИЙ

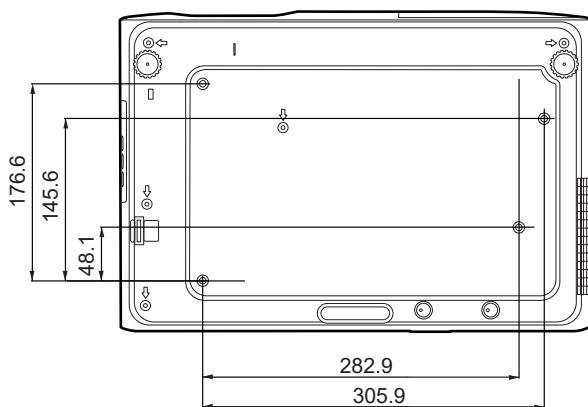
Размер экрана		Проекционное расстояние (мм)					
Диагональ		Ш (мм)	В (мм)	Min расстояние (с max зумом)	Среднее	Max расстояние (с min зумом)	Сдвиг (мм)
дюйм	мм						
30	762	664	374	863	950	1036	-31
40	1016	886	498	1151	1266	1381	-41
50	1270	1107	623	1439	1583	1727	-52
60	1524	1328	747	1727	1899	2072	-62
70	1778	1550	872	2015	2216	2417	-72
80	2032	1771	996	2302	2533	2763	-83
90	2286	1992	1121	2590	2849	3108	-93
100	2540	2214	1245	2878	3166	3454	-103
110	2794	2435	1370	3166	3482	3799	-114
120	3048	2657	1494	3454	3799	4144	-124
130	3302	2878	1619	3741	4115	4490	-134
140	3556	3099	1743	4029	4432	4835	-145
150	3810	3321	1868	4317	4749	5180	-155
160	4064	3542	1992	4605	5065	5526	-165
170	4318	3763	2117	4893	5382	5871	-176
180	4572	3985	2241	5180	5698	6216	-186
190	4826	4206	2366	5468	6015	6562	-196
200	5080	4428	2491	5756	6331	6907	-207
210	5334	4649	2615	6044	6648	7252	-217
220	5588	4870	2740	6331	6965	7598	-227
230	5842	5092	2864	6619	7281	7943	-238
240	6096	5313	2989	6907	7598	8288	-248
250	6350	5535	3113	7195	7914	8634	-258
260	6604	5756	3238	7483	8231	8979	-269
270	6858	5977	3362	7770	8547	9325	-279
280	7112	6199	3487	8058	8864	9670	-289
290	7366	6420	3611	8346	9181	10015	-300
300	7620	6641	3736	8634	9497	10361	-310

Для оптимизации качества проекции рекомендуется использовать область значений, отмеченную белым цветом.

ПОТОЛОЧНОЕ / НАСТЕННОЕ ЗАКРЕПЛЕНИЕ

Винты для потолочного/настенного крепления: M4 * 8L

Единицы измерения: мм



benq.com/ru-ru/business/projector.html

benq

© 2023 BenQ Corp. Технические характеристики могут отличаться в зависимости от региона. Фактические характеристики продукта могут быть изменены без предварительного уведомления. Этот материал может включать корпоративные наименования и товарные знаки третьих сторон, которые являются собственностью третьих лиц соответственно.