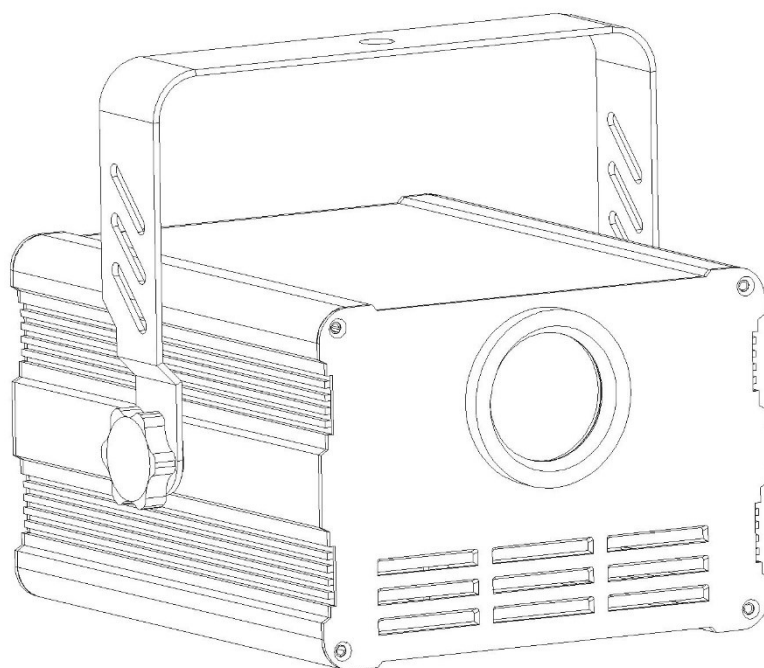


# INVOLIGHT

Руководство по эксплуатации



## DLS400D

Лазерный проектор  
400мВт RGB, DMX512



**Поздравляем Вас с покупкой INVOLIGHT «DLS400D»!**

**Вы стали владельцем профессионального и высококачественного светодиодного лазерного проектора. Для обеспечения надежного функционирования «DLS400D» в течение длительного времени, внимательно прочтите данное руководство, перед началом эксплуатации устройства. В случае возникновения вопросов, связанных с приобретенным прибором, пожалуйста, обратитесь к ближайшему дилеру INVOLIGHT.**

## **Часть 1: Предупреждения.**

1.1 общие сведения значений символов и предупреждений:

### **ОПАСНОСТЬ!**

В сочетании с символом предупреждает и указывает на непосредственную опасную ситуацию, которая приводит к смерти или тяжелым травмам, если ее не предотвратить.

### **ПРЕДУПРЕЖДЕНИЕ!**

В сочетании с символом указывает на потенциально опасную ситуацию, которая может привести к смерти или тяжелым травмам, если ее не предотвратить.

### **ОСТОРОЖНО!**

В сочетании с символом указывает на потенциально опасную ситуацию, которая может привести к незначительным или легким травмам, если ее не предотвратить.

### **ПРИМЕЧАНИЕ!**

В сочетании с символом указывает на потенциально опасную ситуацию, в отношении имущества и окружающей среды которая может привести к повреждениям, если ее не предотвратить.



Предупреждение об опасности.



Предупреждение о высоком напряжении.



Предупреждение о заземлении.



Общий знак предупреждений.



Перед тем как выдернуть сетевую вилку.

## 1.2 Указания по технике безопасности:

### Эта информация содержит важные указания по безопасной эксплуатации прибора.

Убедитесь в том, что эти сведения доступны всем, кто использует данное устройство.

Пожалуйста, прочтите внимательно все предупреждения и инструкции по эксплуатации перед использованием этого светового прибора. Сохраняйте это руководство на протяжении всего времени эксплуатации во избежании вопросов. Пожалуйста, следуйте всем указаниям в данном руководстве.

#### ОПАСНОСТЬ!



#### Поражение электрическим током в результате неправильного питания.

Этот прибор и его конструкция соответствует классу защиты I и может использоваться только с розеткой с заземленным контактом. Используйте для подключения только поставляемый в комплекте с сетевой кабель питания. Проверьте, изоляцию сетевого кабеля на предмет повреждений. Повреждение изоляции сетевого кабеля может привести к поражению электрическим током или пожара, что представляет опасность для жизни. Если у вас есть сомнения, обратитесь к квалифицированному электрику.

#### ОПАСНОСТЬ!



#### Поражение электрическим током вследствие высокого напряжения внутри устройства.

Для работы устройства используется высокое напряжение. Не вносите никаких изменений в устройство и никогда не снимайте крышки. Внутри устройства нет компонентов, обслуживаемых пользователем. Несоблюдение может привести к поражению электрическим током, пожара, что представляет опасность для жизни.

#### ОПАСНОСТЬ!



#### Отключение от электросети.

Сетевая вилка является основным разделительным элементом с розеткой. Отсоедините кабель питания от розетки, чтобы отключить прибор полностью от электричества.

#### ПРЕДУПРЕЖДЕНИЕ!



#### Условия эксплуатации.

Данное изделие предназначено для использования исключительно в помещениях. Во избежание повреждений не подвергайте устройство воздействию жидкостей или влаги. Если есть подозрение, что жидкость проникла в устройство, то устройство должно быть отсоединено от сети сразу. Это также применимо, если устройство подверглось воздействию высокой влажности, после этого прибор даже если и работает, казалось бы, он должен быть проверен квалифицированным специалистом. Повреждение изоляции корпуса может вызвать поражение электрическим током. Избегайте прямых солнечных лучей, сильных загрязнений и сильной вибрации.

#### ПРЕДУПРЕЖДЕНИЕ!



#### Травмы глаз из-за высокой интенсивности света.

Запрещается смотреть длительное время непосредственно на источник света, это может вызвать ожоги сетчатки.

#### ПРЕДУПРЕЖДЕНИЕ!



#### Риск эпилептического приступа.

Избегайте длительной работы эффекта стробоскопа в частоте от 10 до 20 вспышек в секунду, так как у чувствительных людей могут быть вызваны эпилептические припадки (особенно характерно для людей с хроническим заболеванием эпилепсии).

#### ПРИМЕЧАНИЕ.



#### Опасность пожара.

Никогда не накрывать устройство или его вентиляторы. Не устанавливайте прибор рядом с источником тепла. Держите устройство вдали от открытого огня.

#### ПРЕДУПРЕЖДЕНИЕ!



Не оставляйте упаковочный материал без присмотра. Полиэтиленовые пакеты, пенопластовые части и т. д. могут представлять опасность для детей.

#### ОПАСНОСТЬ!



#### ОПАСНОСТЬ ИЗ-ЗА ЛАЗЕРНОГО ИЗЛУЧЕНИЯ!

Этим символом обозначают лазерное выходное отверстие устройства. Никогда не смотрите прямо на источник света, чтобы не повредить глаза (особенно эпилептикам)! Когда пылезащитное стекло на выходе света ломается, трескается или имеет другие видимые повреждения, пользователь должен заменить его новым стеклом, чтобы продолжить использование.

## ОСТОРОЖНО! ВАЖНЫЕ УКАЗАНИЯ В ОТНОШЕНИИ ПРОДУКТОВ ЛАЗЕРА!

**Класс 3b.** Лазеры и системы, которые представляют опасность, если смотреть непосредственно на лазер. Это же относится и к зеркальному отражению лазерного луча. Запрещается смотреть на лазерный луч с помощью оптических инструментов, таких как лупы, линзы, телескопы или бинокли! Никогда не направлять лазерный луч в глаза. Не допускайте посторонних лиц к прибору изменять настройки лазера, для этого зафиксируйте замок-выключатель и удалите соответствующий ключ.

### 1.3 Использование по назначению:

INVOLIGHT «DLS400D», это светодиодный лазерный проектор, применяемый для создания декоративных световых эффектов. Предназначен для профессионального использования, например, на сценах, дискотеках, концертных площадках и т.д. Не рекомендуется эксплуатация в домашних условиях. Прибор должен использоваться только персоналом, имеющим достаточные физические, сенсорные и умственные способности, а также соответствующие знания и опыт. Другие лица могут использовать прибор только под руководством компетентного лица или после его инструктирования.

Обратите внимание при выборе места установки, убедитесь, что световой прибор «DLS400D» не будет подвергаться воздействию избыточного тепла, влаги и пыли.

Удостоверьтесь, что кабель питания протянут свободно и не натянут. Не выполняя этих правил, вы ставите под угрозу собственную безопасность и безопасность третьих лиц.

Температура окружающей среды при эксплуатации должна быть от  $-5^{\circ}\text{C}$  до  $+45^{\circ}\text{C}$ .

Берегите прибор от воздействия прямых солнечных лучей. Пожалуйста, обратите внимание, что самовольные изменения в устройстве из соображений безопасности запрещены. Данный световой прибор не может использоваться иначе, чем описано в инструкции, это может привести к повреждению устройства и отмене гарантии. Кроме того, любые другие риски, например, короткое замыкание, поражение электрическим током, и т.д.; также не являются гарантийным случаем.

Прибор не предназначен для непрерывной эксплуатации. Перерывы в работе увеличивают срок службы прибора. Держите подальше детей маленького возраста от прибора. Не разрешается эксплуатировать световой прибор без присмотра старшего возраста людей.

## Часть 2: Установка.

Распакуйте оборудование, и перед использованием, тщательно проверьте его на предмет повреждений. Установите в подходящем месте или прикрепите его к ферме. Во избежании перегрева не перекрывайте доступ воздуха вентиляционным отверстиям прибора. Не зависимо от места расположения «DLS400D», расстояние от всех окружающих стен должно быть **не менее 100 см**. При установке прибора на высоте, для безопасности он должен монтироваться со страховочным тросиком. Кроме того, кронштейн должен быть тщательно затянут с помощью входящих в комплект винтов! Затем подключите прибор к источнику питания. При необходимости подключите кабель DMX, для подсоединения к другим устройствам или DMX контроллеру. Подробнее о DMX в Части 3 данного руководства.

**При установке должны быть соблюдены положения BGV C1 (ранее VBG 70) и DIN 15560!**

**Установка должна осуществляться только квалифицированным персоналом!**

**ВАЖНО!** Работы, связанные с подвесным монтажом оборудования, требуют большого опыта и включают в себя знания о расчете лимитов рабочих нагрузок, подбор монтажных материалов, проверку безопасности используемых материалов, необходимый опыт и не ограничиваются только этим. Не пытайтесь ни при каких обстоятельствах производить установку самостоятельно, если вы не имеете соответствующей квалификации. Воспользуйтесь услугами специалиста. Неправильная установка может привести к травме и/или привести к повреждению имущества.

#### Примечание!



#### Использование штатива.

При установке прибора на штатив обращайте внимание на устойчивое положение триноги и на то, что вес устройства не превышает допустимую грузоподъемность штатива.

#### Указание!

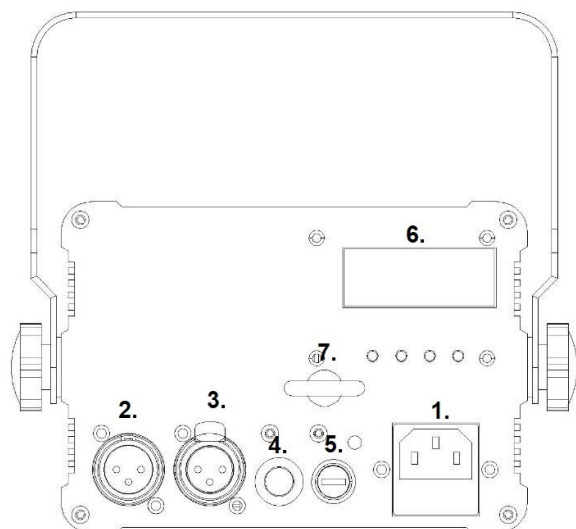


Обратите внимание, что данное устройство нельзя подключать и управлять с помощью диммера.

## Часть 3: Функции.

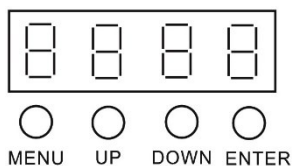
### 3.1 Разъемы, дисплей, элементы управления.

#### Задняя часть панели:



- 1. POWER IN:** входной разъем питания IEC переменного тока с предохранителем F2A 250В.
- 2. DMX IN:** 3-контактный разъем XLR-«вход» для подключения DMX-устройств (например, DMX-консоль).
- 3. DMX Out:** 3-контактный разъем XLR-«выход» для передачи DMX-сигнала.
- 4. Mic:** встроенный микрофон для работы от звуковой активации
- 5. Дисплей-меню:** LED-дисплей с клавишами управления.
- 6. Замок с ключевым доступом:** Ключ гарантирует, что никто из посторонних не сможет воспользоваться лазером при эксплуатации.
- 7. Крюк для страховочного троса**

#### LED-дисплей с 4-клавишами управления:



**MENU** – Для выбора режима.

**ENTER** - Процесс активации регулировки пункта меню или сохранение выбранной настройки.

**UP** – Значение «вверх» регулировки по меню.

**DOWN** – Значение «вниз» регулировки по меню.

#### Режимы работы и настройки меню:

«DLS400D», имеет различные режимы работы, которые можно выбрать через дисплей - меню (См. рис.1 задняя часть корпуса) и установить. Для этого необходимо нажать „Menu“ и выбрать ту функцию для настройки, которая необходима. С помощью кнопки „Enter“, перейти к каждому регулируемому значению. Затем нажимайте „Up“ или „Down“ для выбора нужного значения. Активация того или иного режима всегда подтверждается с помощью кнопки „Enter“. Можно установить следующие режимы и функции:

Меню	Дисплей	Функция
Addr	1-512	Установка начального DMX-адреса
Aut.	0-9	Авто-программы
Sou.	0-9	Авто-программа от звуковой активации

### 3.2 Назначение DMX-каналов в таблице:

«DLS400D», управляется по 13 DMX-каналам.

**Примечание:** Для настройки и управления по DMX необходимы базовые знания в области «DMX-512»

Ниже в таблице будут перечислены каналы и их функции по стандарту DMX-512 для управления с помощью DMX-контроллера.

Канал	Функция	Значение	Описание
CH1	Режимы	0-9	Отсутствует
		10-99	Авто-режимы
		100-199	Программы от звуковой активации
		200-255	DMX-режим
CH2	Паттерны	0-255	Выбор фигур (гобо)
CH3	Размеры гобо	0-63	Установка размера в ручном режиме
		64-127	Гобо с увеличением от маленького к большому со скоростью медленно-быстро
		128-191	Гобо с увеличением от большого к маленькому скоростью быстро-медленно
		192-255	Гобо зум скорость медленно-быстро
CH4	Перемещение по центру	0-127	Вращение угла в ручном режиме
		128-191	Вращение угла по часовой стрелке с увеличением скорости
		192-255	Вращение угла против часовой стрелке с увеличением скорости
CH5	Вращение гобо по горизонтали	0-127	Выбор положения в ручном режиме
		128-255	Вращение с увеличением скорости
CH6	Вращение гобо по вертикали	0-127	Выбор положения в ручном режиме
		128-255	Вращение с увеличением скорости
CH7	Вращение по панораме	0-127	Выбор положения в ручном режиме
		128-255	Вращение с увеличением скорости
CH8 CH8	Вращение по наклону	0-127	Выбор положения в ручном режиме
		128-255	Вращение с увеличением скорости
CH9	Волна	0-1	Отсутствует
		2-127	Позиция волны
		128-255	Диапазон волны с выбором скорости
CH10	Эффект рисунка гобо	0-9	Отсутствует
		10-63	Рисование гобо и положение в ручном режиме
		64-127	Авто-рисование (с увеличением)
		128-191	Авто-рисование (с уменьшением)
		192-255	Авто-рисование (круговое)
CH11	Цвета	0-127	Фиксированные цвета
		128-159	Смена цвета (без разделений)
		160-191	Смена цвета, режим 1, с разделением
		192-223	Смена цвета, режим 2, с разделением
		224-225	Смена цвета, режим 3, с разделением
CH12	Скорость смены цвета для CH11	0-9	Отсутствует
		10-255	Скорость смены цвета от медленного к быстрому
CH13	Эффект точек	0-63	Отсутствует
		64-127	Эффект точек без деления
		128-255	Эффект точек с разделением

### 3.3 Соединения в режиме „DMX“:

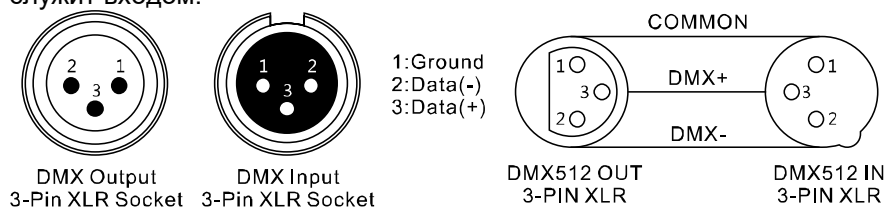
DMX512 (англ. Digital Multiplex) — стандарт, описывающий метод цифровой передачи данных между контроллерами и световым оборудованием, а также дополнительным оборудованием посредством общего кабеля управления.

Стандарт DMX512 позволяет управлять по одной линии связи одновременно 512 каналами, (не путать каналы с приборами, один прибор может использовать иногда несколько десятков каналов). Каждый прибор имеет определенное количество управляемых дистанционно параметров и занимает соответствующее количество каналов в пространстве DMX512.

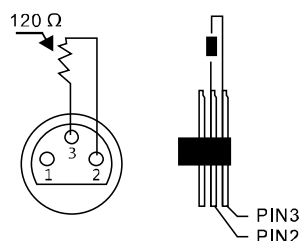
#### DMX-подключение:

Подключите XLR-кабелем DMX-«выход»(OUT) прибора с DMX-входом(IN) DMX-контроллера или другого DMX-устройства. Подключите XLR-кабелем «вход»(IN) первого DMX-прибора с «выходом»(OUT) второго и так далее, чтобы сформировать последовательное цепное соединение.

Один трех контактный XLR разъем служит в качестве DMX-выхода, один трех контактный разъем XLR DMX служит входом.



Для установок с очень длинным DMX-кабелем или из-за высоких электрических помех, например, на дискотеке, рекомендуется использовать «DMX-терминатор». «DMX терминатор» будет служить XLR-разъему как сопротивление 120 Ом. между контактами 2 и 3, и вставляется в последний выходной разъем DMX-линии.



### 3.4 Автономный режим:

«DLS400D», может также использоваться в Автономном режиме без установки DMX-контроллера. Для этого отсоедините «DLS400D», от контроллера и активируйте встроенные программы.

## Часть 4: Устранение неполадок.

### Устройство не работает, или нет света:

Проверьте подключение к сети и главный предохранитель.

### Устройство не реагирует на команды DMX контроллера:

- Проверьте правильность распайки разъемов и целостность коммутационных кабелей.
- Проверьте настройки DMX адреса и полярность сигнала.
- Проверьте, не лежат ли кабели DMX рядом или вместе с кабелями высокого напряжения.
- Попробуйте использовать другой контроллер DMX.

Если данная рекомендация не привела к успеху, обратитесь к вашему дилеру.

## Часть 5: Обслуживание.

**ВАЖНОЕ ПРИМЕЧАНИЕ:** Отключите устройство от сети перед проведением работы!

Все винты снаружи на корпусе должны быть затянуты и не содержать признаков коррозии. Корпус устройства, монтажные кронштейны и место установки (например, потолок или ферма) не должны быть деформированы, сверление дополнительных отверстий в монтажных кронштейнах не допускается.

Регулярно производите очистку доступных снаружи оптических элементов светового прибора. Частота обслуживания оптических элементов зависит от условий эксплуатации. Влажная или пыльная среда, работающие вблизи генераторы сценического дыма приводят к накоплению грязи на оптических элементах прибора. Для очистки необходимо использовать без ворсовую увлажненную ткань. Никогда не применяйте для очистки прибора спирт или растворители!

**Выполнять очистку оптики допускается самостоятельно, другое техническое обслуживание\* и сервисные работы должны проводиться исключительно авторизованным сервисным центром!**

### Техническое обслуживание\*:

- Очистка вентиляторов охлаждения – ежемесячно
- Очистка фильтров колеса цвета – ежемесячно,
- Очистка колеса гобо – ежемесячно
- Очистка внутренних линз– ежемесячно.
- Смазка подшипников вращающихся частей - каждые 6 месяцев.

### Замена предохранителя:

**ВАЖНО:** При замене предохранителя необходимо менять его на предохранитель того же типа и номинала. Если предохранитель перегорает неоднократно, пожалуйста, обратитесь в сервисный центр.

1. Отключите вилку от розетки и отсоедините разъем шнура питания от устройства.
2. Откройте держатель предохранителя на задней панели с помощью подходящей отвертки.
3. Извлеките неисправный предохранитель из держателя предохранителя.
4. Вставьте новый предохранитель в держатель предохранителя.
5. Вставьте держатель предохранителя на место.

**\*Техническое обслуживание светового оборудования должно осуществляться исключительно авторизованным сервисным центром!**



## Часть 6: Технические характеристики.

Наименование модели:	DLS400D
Тип прибора:	Лазерный проектор
Цветовая гамма:	RGB
Классификация:	3В
Мощность LED:	400мВт(R:200 мВт /650нм+G:50 мВт/532нм+B:150 мВт /450нм)
Система сканирования:	Сканер 15Kpps, ±30°
Встроенные паттерны:	51шт.
Модуляция:	TTL
DMX вход:	3-контактный разъем XLR-«вход»
DMX выход:	3-контактный разъем XLR-«выход»
DMX режим:	13 DMX-канала
DMX функции:	DMX512, Авто-программы, Звуковая активация
Автономный режим	Авто-программы Звуковая активация,
Элементы управления:	Menu, Up, Down, Enter („Меню“, „Вверх“, „Вниз“, „Установка“)
Элементы индикации:	Светодиодный дисплей с 4-клавишами управления
Рабочее напряжение:	АС100-240В, 50/60 Гц.
Потребляемая мощность:	15Вт.
Разъем питания:	IEC-разъем с держателем предохранителя для ВGDP φ 5x20мм F2A 250В
Материал корпуса:	Металлический
Цвет корпуса:	Черный
Размеры:	188*193*173мм.
Вес:	2,39 кг.
Дополнительные характеристики:	Многофункциональная монтажная планка (лира),

## Часть 7: Гарантия.

Ознакомьтесь подробно с действующими гарантийными условиями у своего дилера. Ремонт оборудования INVOLIGHT разрешается проводить только авторизованным дилерам, назначенным компанией INVOLIGHT. Гарантия аннулируется, если неавторизованный сервис, технический персонал или частное лицо попытается вскрыть корпус или отремонтировать устройство. В случае необходимости ремонта или замены, пожалуйста, уточните точную процедуру обратной доставки с продавцом. При необходимости ознакомьтесь с условиями и положениями продавца, чтобы получить информацию о выполнении гарантийных Обязательств. Гарантийные обязательства учитываются только в том случае, если они уже имеют Дефект при поставке устройства. Гарантия не распространяется на повреждения устройства (например, падение или Перенапряжение). Гарантия также не распространяется на механические Неисправности, такие как сломанные выключатели или детали корпуса. Для получения всех сервисных и ремонтных услуг обратитесь к дилеру, у которого было приобретено устройство. Данное руководство составлено по состоянию на 09/2021. Возможны технические и оптические Изменения в рамках усовершенствования продукции, в том числе без предварительного уведомления.

Ответственность за опечатки, и в результате последующую неправильную работу не возлагается В случае сомнений проконсультируйтесь с вашим дилером INVOLIGHT.



### ООО «ИНВАСК»

Адрес: 143406, Московская область, Красногорск, ул. Ленина, дом 3 Б

Тел. (495) 565-0161 (многоканальный)

Факс (495) 565-0161, доб. 105 <http://www.invask.ru> e-

mail: [invask@invask.ru](mailto:invask@invask.ru) **Сервис-центр «ИНВАСК»**

Адрес: 143400, Московская область, Красногорск, Коммунальный квартал, дом. 20 Тел.

(495) 563-8420, (495) 564-5228 e-mail: [service@invask.ru](mailto:service@invask.ru)



# INVOLIGHT

