

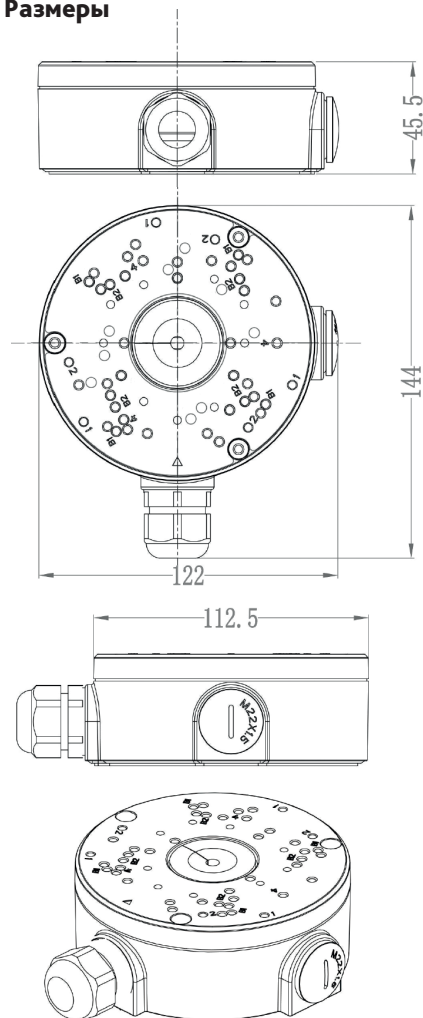
Характеристики

Модель	TR-JB306
Материал	Алюминиевый сплав
Размеры	Ø112.5 мм x 45.5 мм
Вес БРУТТО	320 г
Вес НЕТТО	260 г
Рабочая температура	-40°C ... +60°C
Рабочая влажность	<90% (RH)
Цвет	Белый

Комплектация

Монтажная коробка	1 шт.
Комплект крепежа	1 шт.
Паспорт изделия	1 шт.

Размеры



Особенности

- Материал из алюминиевого сплава
- Подходит под большое количество камер TRASSIR
- Прокладка кабелей внутри распределительной коробки
- Возможность прокладки кабеля как через дно, так и сбоку коробки
- Улучшенная влагозащита (в комплекте есть водонепроницаемое уплотнительное кольцо)

Актуальный список всех совместимых моделей камер смотрите на сайте <https://www.dssl.ru/>



TR-JB306

Монтажная коробка

TRASSIR

ЭКОСИСТЕМА ВИДЕОНАБЛЮДЕНИЯ

