

FALCON EYE



ПАСПОРТ И ИНСТРУКЦИЯ ПО ЭКСПЛУАТАЦИИ

Накладной универсальный влагозащищенный
электромагнитный замок



Замечания и предупреждения по безопасности использования

Электромагнитный замок не имеет внутри или снаружи опасных для здоровья напряжений.

При эксплуатации изделия запрещается:

1. Подключать замок к источникам питания с напряжениями, не соответствующим указанным в технических характеристиках.
2. Подавать питание на замок на время более указанного в технических характеристиках.
3. Эксплуатировать замок в агрессивных средах с содержанием в атмосфере кислот, щелочей, масел и т.п.

В случае выявления неисправности изделия обратитесь в сервисный центр поставщика.

Адрес гарантийного сервисного центра «Бенитэкс»: 129337 г. Москва, улица Красная Сосна, дом 2, корпус 1, стр.1. телефон +7 (495) 632-01-02, доб. 229

Производитель не несет ответственности за любой вред, нанесенный вследствие неправильного использования изделия.

Назначение

Электромагнитный замок является технически сложным устройством. Электромагнитный замок предназначен для запираения дверей, калиток с возможностью дистанционного открывания, в том числе для работы совместно с аудио, видеодомофонами, контроллерами СКУД и кодовыми панелями. Замок предназначен для установки внутри и снаружи помещения.

Комплект поставки

- | | |
|---------------------------|---------|
| 1. Замок электромагнитный | - 1 шт. |
| 2. Ответная планка | - 1 шт. |
| 3. Установочный комплект | - 1 шт. |
| 4. Паспорт | - 1 шт. |

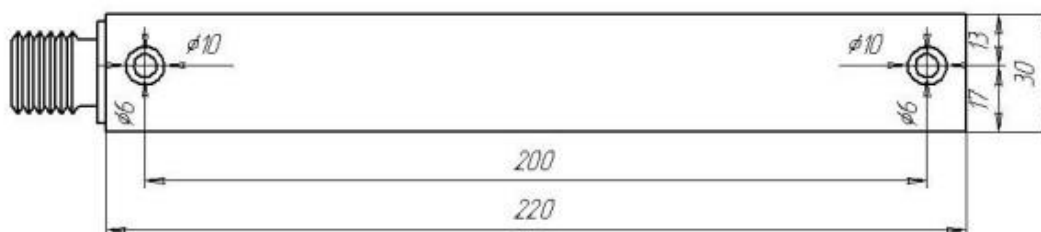
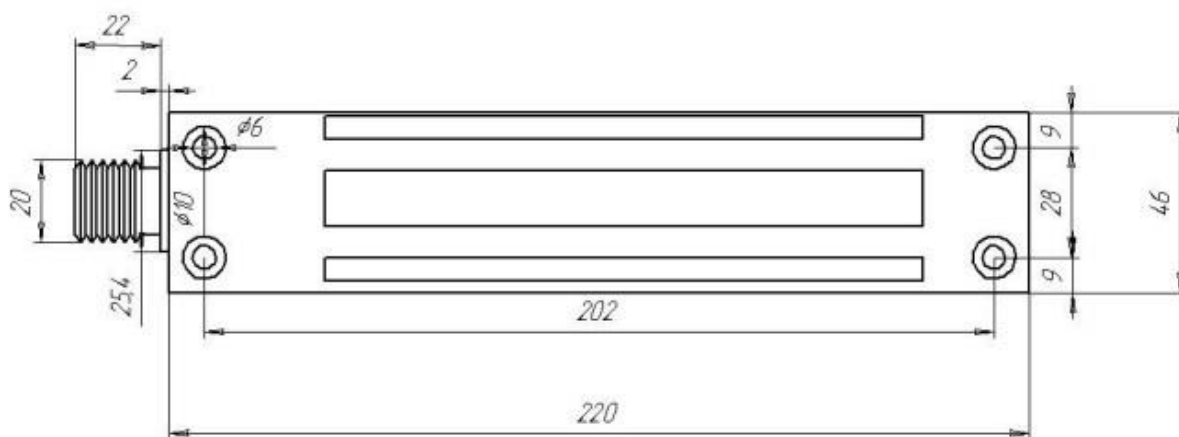
Принцип работы замка

Электромагнитный замок закрыт при подаче напряжения и открывается при снятии напряжения.

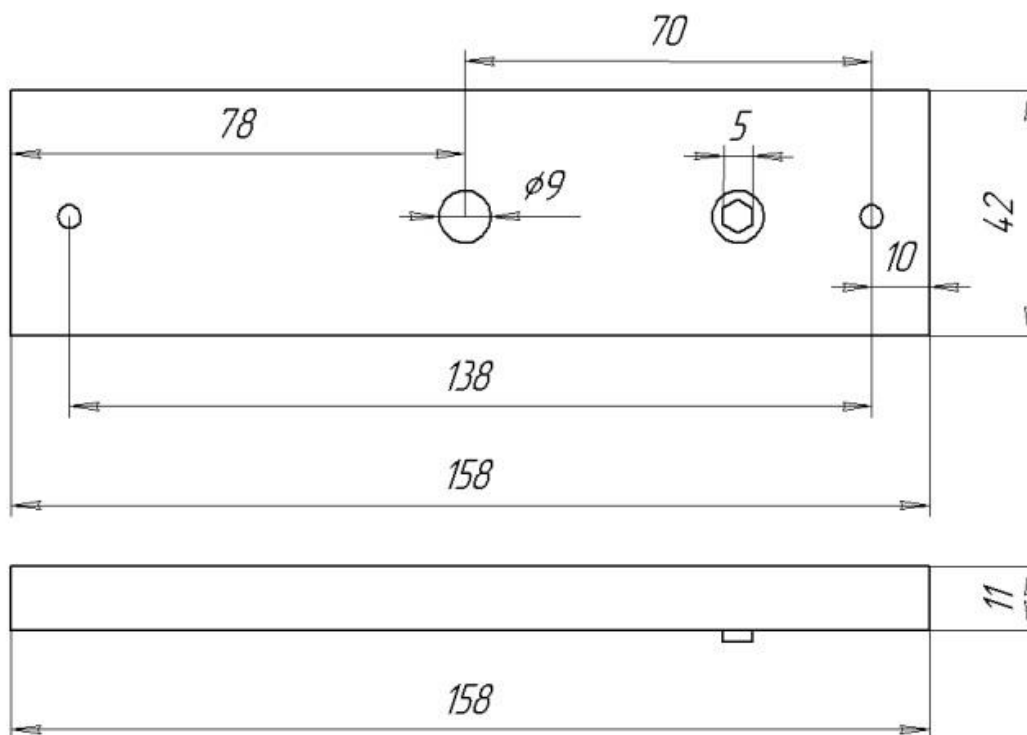
Замки поставляются с монтажной планкой, предназначенной для установки замка на горизонтальную поверхность дверной коробки. При необходимости монтажа замка на вертикальную часть дверной коробки необходимо приобрести монтажный уголок Lxxx (где «xxx» – цифра модели соответствующего замка).

Габаритные размеры (размеры приведены в миллиметрах)

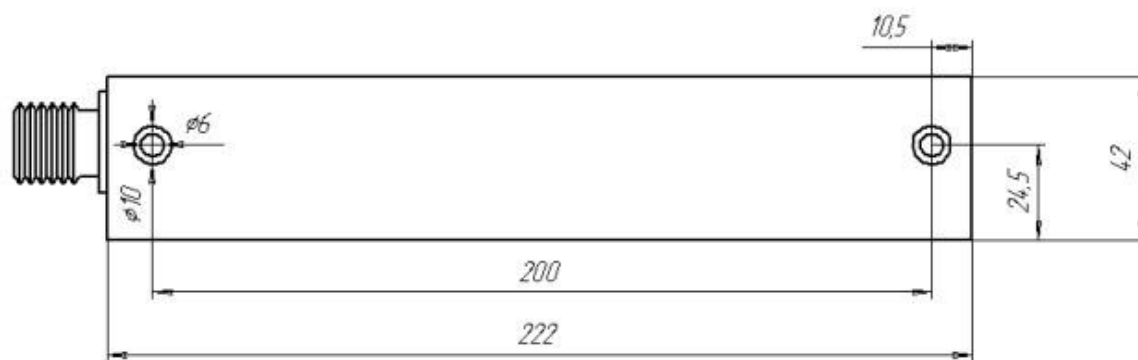
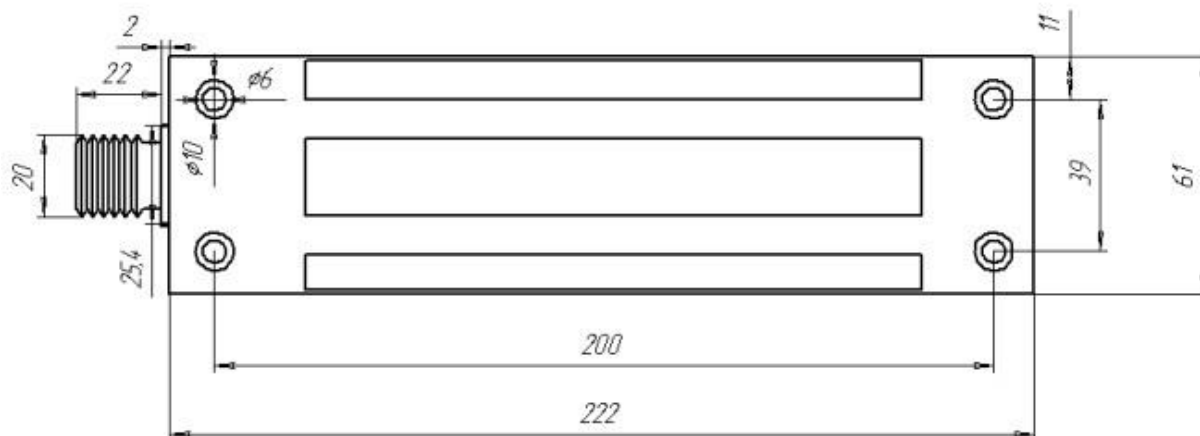
Замок FE-L280W



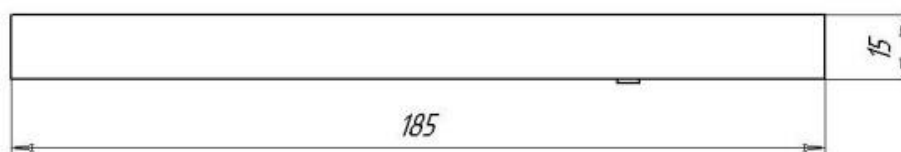
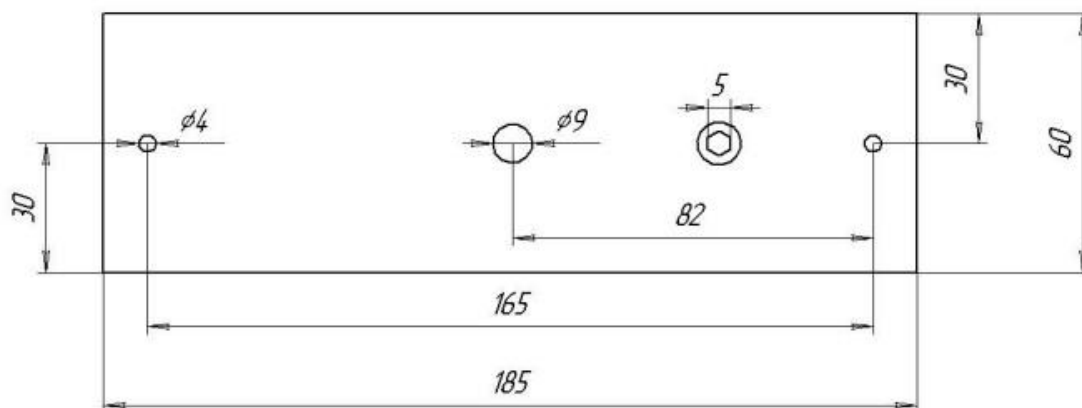
Ответная планка



Замок FE-L500W



Ответная планка



Установка замка с L кронштейном

Проверьте работоспособность электромагнитного замка до начала монтажа. Крепление замка и якоря на двери осуществляйте как можно дальше от дверных петель.

Установка замка

- Выберите место для монтажа замка.
- Приложите L кронштейн к дверной раме, отметьте отверстия для крепления. Просверлите отверстия.
- Прикрутите L кронштейн к замку с помощью винтов из набора для крепежа.
- Закрепите конструкцию на дверной раме с помощью крепежа.

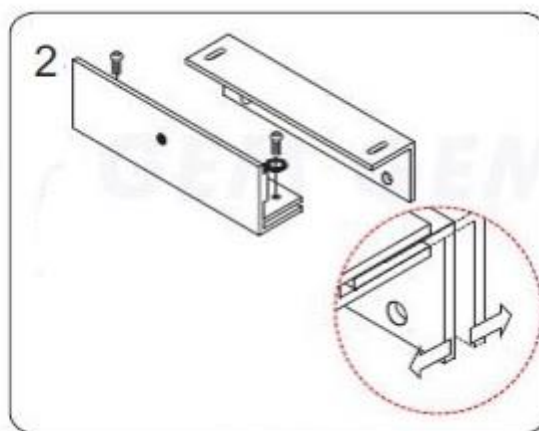
Установка ответной планки (якоря)

При установке, центр якоря должен совпадать с центром электромагнита. Якорь должен полностью совпадать с электромагнитом замка.

- Используя шаблон, отметьте и просверлите одно сквозное отверстие для крепежа якоря и два несквозных отверстия для направляющих.
- Положите якорь на ровную, твердую поверхность. Аккуратно забейте направляющие молотком в якорь.
- Прикрепите ответную пластину к двери, согласно схеме. При установке необходимо обеспечить люфт пластины относительно крепежного винта. Для этого воспользуйтесь резиновой шайбой из комплекта.
- При закрытой двери отрегулируйте совпадение всей площади якоря с рабочей поверхностью замка. Окончательно притяните все винты.
- Проверьте систему, подайте питание на замок согласно его характеристикам.

Установка замка с Z кронштейном

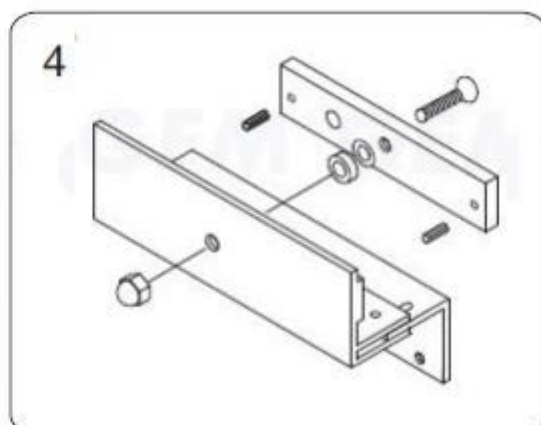
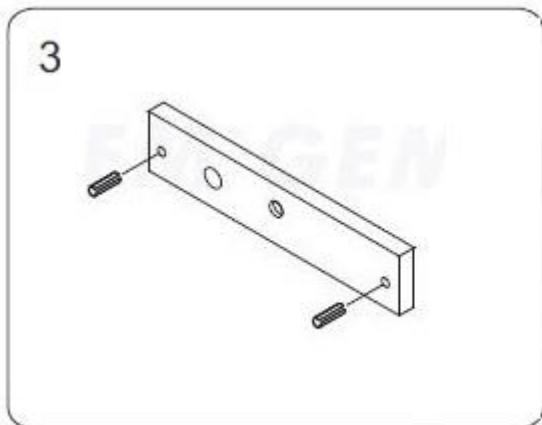
1. Выберите место для крепления замка. Приложите замок, отметьте отверстия для крепежа. Просверлите отмеченные отверстия. Закрепите замок на дверной раме.
2. Соберите Z кронштейн и убедитесь, что Z кронштейн поддается регулировке.



3. Вставьте направляющие штифты в пластину якоря. Направляющие штифты предотвращают поворот якоря.

FALCON EYE

- Для обеспечения люфта якоря, поместите резиновую шайбу между якорем и Z кронштейном. Закрепите якорь на кронштейне.



- Закройте дверь. Измерьте правильное положение, доведя пластину якоря близко к контактной поверхности электромагнитного замка.
- Подайте питание на замок согласно его характеристикам. Позвольте якорю притянуться к замку. Отрегулируйте положение между Z кронштейном и дверным полотном так, чтобы кронштейн плотно прилегал к двери.
- После правильного расположения, используйте винты для крепления Z кронштейна на дверной раме.

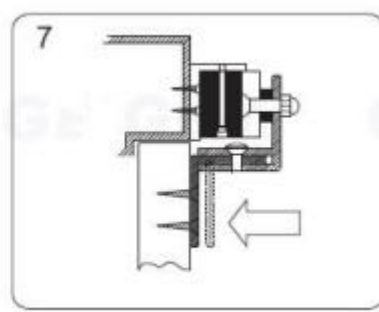
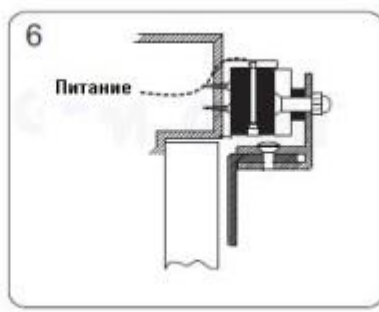
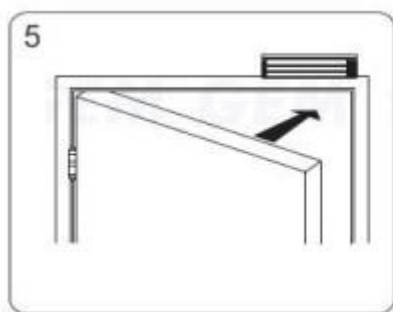
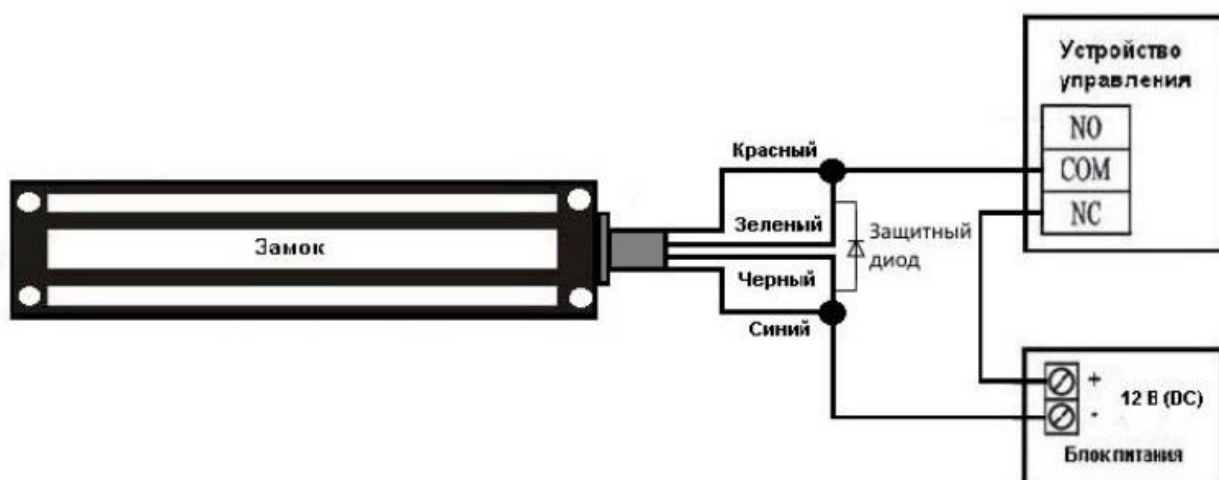


Схема подключения 12 В (DC)



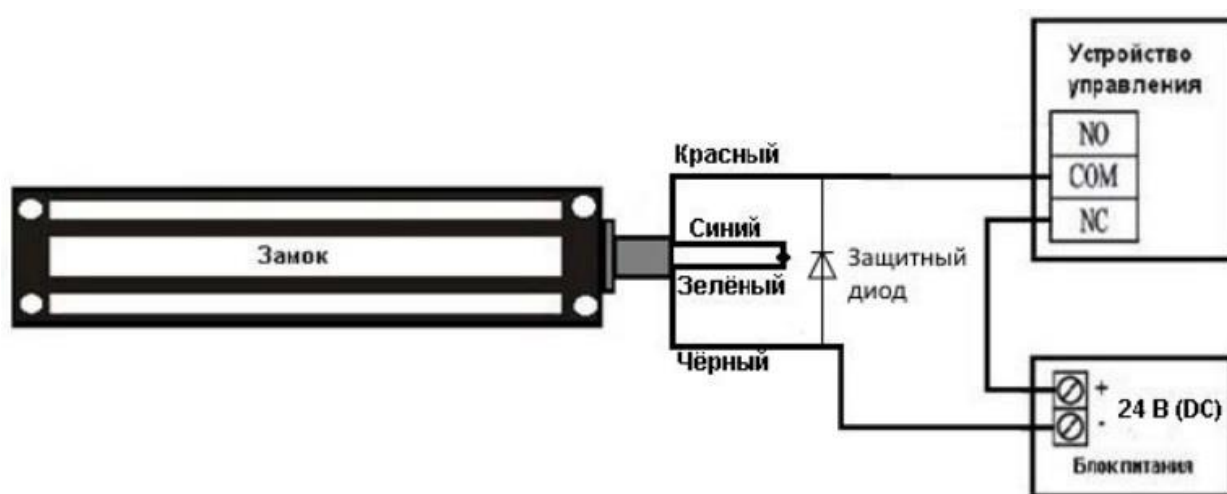
Важно! Для уменьшения коммутационных помех необходимо использовать защитный диод типа FR107 (в комплект не входит) или аналогичный ему.

Примечание: при установке и подключении контроллера (устройства управления) необходимо следовать инструкции на соответствующее изделие.

Для подключения электромагнитного замка к 12 В постоянного тока, соедините Красный и Зеленый для (+12 В), соедините Черный и Синий для (-12 В).

Реле статуса замка: Оранжевый COM, Белый NC, Желтый NO

Схема подключения 24 В (DC)



Важно! Для уменьшения коммутационных помех необходимо использовать защитный диод типа FR107 (в комплект не входит) или аналогичный ему.

Примечание: при установке и подключении контроллера (устройства управления) необходимо следовать инструкции на соответствующее изделие.

Для подключения электромагнитного замка к 24В постоянного тока, соедините Синий и Зеленый провод. Красный провод используйте как (+24 В), Черный как (-24 В).

Реле статуса замка: Оранжевый COM, Белый NC, Желтый NO

Технические характеристики

	FE-L280W	FE-L500W
Рабочее напряжение	12 – 24 В	12 – 24 В
Потребляемый ток при 12В	0,35 А	0,47 А
Потребляемый ток при 24 В	0,16 А	0,22 А
Сила удержания	280 кг	500 кг
Рабочая температура	– 40 ... + 50 град.С	– 40 ... + 50 град.С
Датчик Холла	Есть NC/NO	Есть NC/NO
Вес	2,35 кг	4,59 кг

*Содержание драгоценных материалов: не требует учёта при хранении, списании и утилизации.

Правила хранения и транспортировки

Хранение изделия в потребительской таре должно соответствовать условиям хранения 1 по ГОСТ 15150-69. В помещениях для хранения изделия не должно быть паров кислот, щёлочи, агрессивных газов и других вредных примесей, вызывающих коррозию.

Устройства в транспортной таре перевозятся любым видом крытых транспортных средств, в соответствии с требованиями действующих нормативных документов.

Правила продажи изделия

Продажа изделия на территории РФ должна производиться в соответствии с постановлением Правительства РФ от 31 декабря 2020 г. N 2463. Продажа изделия не имеет возрастных или иных ограничений.

Утилизация

Изделие утилизировать как бытовую технику без принятия специальных мер защиты окружающей среды.

Техническое обслуживание

Техническое обслуживание изделия должно проводиться не реже одного раза в год.

Ежегодные работы по техническому обслуживанию включают:

- а) проверку работоспособности изделия, согласно инструкции по монтажу;
- б) проверку целостности корпуса изделия, надёжности креплений, контактных соединений;
- в) очистку корпуса изделия от пыли и грязи.

Гарантийные обязательства

Изготовитель гарантирует соответствие изделия требованиям эксплуатационной документации при соблюдении потребителем правил транспортирования, хранения, монтажа и эксплуатации.

Срок службы изделия – 5 лет.

Гарантийный срок эксплуатации – 12 месяцев с даты продажи.

При покупке изделия требуйте отметку даты продажи в гарантийном талоне и проверяйте комплектность согласно данному руководству. При отсутствии документа, подтверждающего дату приобретения, гарантийный срок исчисляется от даты производства.

В течение гарантийного срока производится бесплатный ремонт изделия. Гарантия не распространяется на изделия, имеющие повреждения корпуса или подвергшиеся разборке потребителем.

Расходы по транспортировке к месту ремонта и обратно несет потребитель.

Адрес гарантийного сервисного центра «Бенитэкс»: 129337 г. Москва, улица Красная Сосна, дом 2, корпус 1, стр.1. телефон +7 (495) 632-01-02, доб. 229

Сведения о маркировке изделия

Этикетка с названием изделия, напряжением питания и страной производства наклеена на корпусе устройства.

Дата производства указана на корпусе изделия, где первое число - год производства, а второе число, ниже которого стоит отметка - месяц производства.

Сведения о сертификации

Изделие соответствует требованиям технического регламента Таможенного союза ТР ТС 020/2011.

Сведения об изготовителе и импортере

Сделано в Китае

Изготовитель: Чжуншань Анксинг Локс Мануфактурер. Китай, Провинция Гуандун, город Чжуншань, район Шики, НАН'АН роад, № 23, комната 402/403

Импортер: ООО «Активижн МСК». 109431, город Москва, Привольная улица, дом 70 корпус 1, помещение XII комната 19

Тел.: +7 (495) 632-01-02, <http://www.falconeye.su>

Параметры и характеристики изделия могут меняться без предварительного уведомления. Актуальные версии документа и инструкции для приложения смотрите на сайте www.falconeye.su на странице изделия.



Талон действителен при наличии всех штампов и отметок

Модель №	Дата приобретения
Серийный номер	Ф.И.О. и телефоны покупателя
Название и юридический адрес продающей организации	Место печати

Внимание: Убедитесь, пожалуйста, что гарантийный талон полностью, правильно и четко заполнен.

Настоящий гарантийный талон выдается сроком на один год с даты продажи, если в паспорте изделия не указан иной гарантийный срок. Если в паспорте изделия указан больший гарантийный срок - действие настоящего гарантийного талона распространяется на указанный в паспорте изделия срок.

Гарантия распространяется только на Товары, используемые в соответствии с назначением, техническими и иными условиями, предусмотренными изготовителем (производителем). При нарушении этих условий Продавец не несет ответственности по гарантийным обязательствам. Продавец вправе отказать Покупателю в гарантийном обслуживании, если при выяснении причин неисправности будет установлено, что данные обстоятельства не могут быть отнесены к заводским дефектам поставленного Товара.

Гарантия НЕ распространяется:

- ⚡ на неисправности, возникшие в результате воздействия окружающей среды (дождь, снег, град, гроза и т.д.), наступления форс-мажорных обстоятельств (пожар, наводнение, землетрясение и др.)
- ⚡ на неисправности, вызванные нарушением правил транспортировки, хранения, эксплуатации или неправильной установкой.
- ⚡ на повреждения, вызванные попаданием внутрь Товара посторонних предметов, веществ, жидкостей, насекомых и т.д.
- ⚡ на Товар, имеющий внешний дефекты (явные механические повреждения, трещины, сколы на корпусе и внутри устройства).
- ⚡ в случае обнаружения следов механических и термических повреждений компонентов на платах.
- ⚡ в случае внесения Покупателем любых изменений в Товаре.
- ⚡ в случае, если в течение гарантийного срока часть или части товара были заменены частью или частями, которые не были поставлены или санкционированы производителем, а так же были неудовлетворительного качества и не подходили для товара.
- ⚡ в случае если ремонт производился не в авторизованном производителем сервисном центре.

Действие настоящей гарантии не распространяется на детали отделки и корпуса и прочие детали, обладающие ограниченным сроком использования.

ТАБЛИЦА ГАРАНТИЙНОГО РЕМОНТА

Номер гарантийного ремонта	Дата поступления аппарата в ремонт	Дата выдачи аппарата	Описание ремонта	Список замененных деталей	Название и печать сервисного центра	Ф.И.О. мастера, выполнившего ремонт

Данная таблица заполняется представителем уполномоченной организации или обслуживающим центром, проводящим гарантийный ремонт изделия. После проведения гарантийного ремонта данный талон должен быть возвращен Владельцу